

- 接收现场的滑动电阻信号，转换成与阻值成线性的4-20mA、0-5V等标准信号，输出给DCS或其他二次仪表。内含传感器恒压源。
- DIN导轨独立式安装方式

**产品型号一览表**

THP-RP	X	X	X	说明
通道配置	1			一进一出
	2			一进二出
	5			二进二出
输入信号	A			0-500Ω
	B			0-1KΩ
	C			0-5KΩ
	D			0-10KΩ
输出信号	0			4-20mA(输出侧取电)
	1			4-20mA
	2			0-20mA
	5			0-5V
	7			0-10V

注:客户在订货时需要确定输入信号形式和输出信号形式,如有特殊需要可以定制.

### 产品选型:

THP-RP1XX

例:THP-RP1D1, 一进一出, 输入0-10KΩ、输出4-20mA.

### 主要技术参数

#### 输入端

输入信号: 电位器信号, 输入总阻值: 500Ω-10KΩ  
 激励电压: 2.5V或5V

#### 输出端

输出信号: 4-20mA; 0-20mA; 0-5V; 0-10V  
 输出负载电阻:  $RL \leq 500\Omega$  (输出为电流信号时)  
 $RL \geq 10K\Omega$  (输出为电压信号时)

#### 基本参数

电源: DC24V,  $\pm 10\%$  或 AC85-265V

消耗电流:  $\leq 30mA$  (一进一出, 24V供电, 20mA输出时)  
 $\leq 50mA$  (一进二出, 24V供电, 20mA输出时)  
 $\leq 60mA$  (二进二出, 24V供电, 20mA输出时)

基本精度: 0.1% F.S.

温度漂移: 0.005% F.S./°C (-20°C ~ +55°C)

响应时间:  $\leq 10mS$  (0-90%) (TYP)

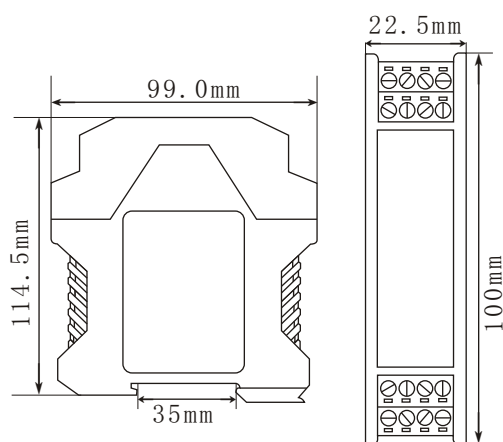
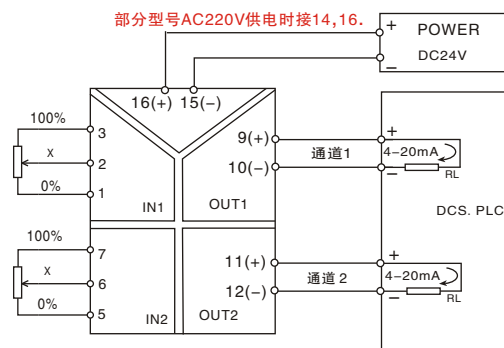
绝缘强度: 1500V AC/1min (输入、输出、电源之间)

绝缘电阻:  $\geq 100M\Omega$  (输入、输出、电源之间)

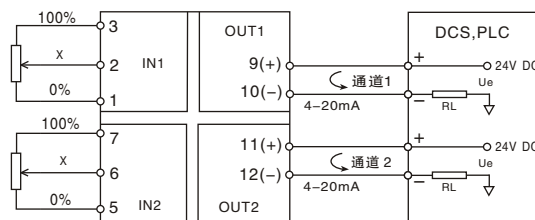
工作温度范围: -20 ~ +55°C

电磁兼容性: 符合 GB/T 18268 (IEC61326-1)

适用现场设备: 电位器


**外形尺寸**

**接线图**

**THP-RP5X1 二进二出**

注: THP-RP1X1 一进一出 仅包含输入1和输出1部分  
 THP-RP2X1 一进二出, 输入仅包含通道1的输入


**THP-RP5X0 二进二出 (回路供电)**

注: THP-RP1X0 一进一出 仅包含输入1和输出1部分  
 THP-RP2X0 一进二出, 输入仅包含通道1的输入